



# 規格承認書

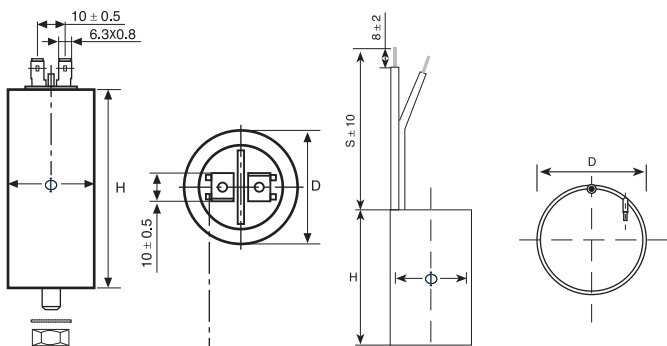
## (SPECIFICATION FOR APPROVAL)

File No.: Q/BH .TS16949.13TECH1303

Product Name:	Metallized polypropylene film AC motor capacitor ( Column,plastic case )
Product Type:	C68(圆柱形, 塑料外壳)
Product Code:	C68
Customer:	
Customer Code:	
Issue Date:	(V3.0)

## 金属化聚丙烯膜交流电动机电容器(圆柱形、塑料外壳) Metallized polypropylene film AC motor capacitor (column, plastic case)

### ■ 外形图 Outline Drawing





### ■ 特点

- 适用于频率为50Hz/60Hz交流电源供电的  
单相电动机启动和运转
- 有自愈特性
- 高稳定性, 可靠性

### ■ Features

- Widely applied to starting and running of AC single-phase  
motors at 50Hz/60Hz frequency power
- Self-healing property
- Excellent stable performance and reliability

### ■ 安全认证 Safety Approvals

●		VDE	EN 60252-1:2001 A.C. motor capacitors 1.0µF~80µF 400Vac/450Vac/500Vac 50/60Hz Class C P0 or 450Vac/470Vac 50/60Hz Class B P0 40/75/21 or 40/85/21 Certificate No.: 400353
●		CQC	GB/T 3667.1:2005 A.C. motor capacitors 1.0µF~100µF 500Vac 50/60Hz Class C P0 or 450Vac 50/60Hz Class B P0 40/85/21 Certificate No.: 110020568
●		UL/CUL	UL 810 CSA,C22.2 No.190(construction only) 1.0µF~80.0µF 500Vac 50/60Hz Certificate No.: E2562
●	<b>CB TEST CERTIFICATE</b>		IEC 60252-1:2001 1.0µF~80µF 400Vac/450Vac/500Vac 50/60Hz Class C P0 or 450Vac/470Vac 50/60Hz Class B P0 40/75/21 or 40/85/21 Certificate No.: DE1-506

### ■ 技术要求 Specifications

执行标准 Reference Standard	GB/T 3667.1 (IEC 60252-1)	
工作模式 Type of service	Continuous	
气候类别 Climatic Category	40/85/21	
贮存温度 Storage temperature	-40°C~80°C	
最高海拔 Maximum altitude	2 000m	
运行等级 Class of operation	500Vac Class C (3 000h); 450Vac Class B (10 000h); 400Vac Class A (30 000h); Please contact us for other of marking	
安全防护等级 Class of safety protection	P0	
额定电压 Rated Voltage	500Vac, 50/60Hz	
Max dv/dt	20V/us	
最高运行电压 Maximum permissible voltage	1.1UN	
最高运行电流 Maximum permissible current	1.3IN	
容量范围 Capacitance Range	1.0µF~80.0µF	
电容公差 Capacitance Tolerance	± 5%, ± 10%, ± 15%	
耐电压 Voltage Proof	极间电压Between Terminals:	1 000Vac(2s)
	极壳电压Between Terminals And Case :	2 000Vac(60s)
电气间隙(端子间) Leakage-Clearance in air between parts under voltage	≥5mm	
电气间隙(端子和金属件间) Leakage-Clearance in air between parts under voltage and accessible metal parts	≥6mm	

■ 技术要求 Specifications (续)

振动测试 Vibration test	IEC 68-2-6
绝缘电阻 Insulation Resistance(IR × C <sub>N</sub> )	≥ 3 000s (20°C, 100V, 1min)
损耗角正切 Dissipation Factor	≤ 30uf; ≤ 0.002 0 (50Hz) ≤ 80uf; ≤ 0.008 0 (50Hz)
安装 Mounting	Any position
最大扭矩 Max tightening torque	4Nm(M8)~8Nm(M12)

产品编码说明 Part number system

■ 18位产品代码如下:

The 18 digits part number is formed as follow:

1	2	3	4	5	6	7	8	9	10	11	12	13	14	15	16	17	18
C	6	8															

第1~3位	型号代码 C68	Digit 1 to 3	Series code C68
第4~5位	交流额定电压 H2=500V S2=450V	Digit 4 to 5	AC rated voltage H2=500V S2=450V
第6~8位	标称容量 举例: 505=50 × 10 <sup>5</sup> pF=5.0μF	Digit 6 to 8	Rated capacitance value For example: 505=50 × 10 <sup>5</sup> pF=5.0μF
第9位	容量偏差 J= ± 5%, K= ± 10%	Digit 9	Capacitance tolerance J= ± 5%, K= ± 10%
第10位	产品直径代码	Digit 10	Dimension code

第10位 Digit 10	
C68 Diameter Code	
D	Code
25	1
30	2
35	3
40	4
45	5
50	6
55	7

第15位 Digit 15					
C68 High Code					
H	Code	H	Code	H	Code
38	1	73	8	108	F
43	2	78	9	113	G
48	3	83	A		
53	4	88	B		
58	5	93	C		
63	6	98	D		
68	7	103	E		

第11位	内部特征码	Digit 11	Internal use
第12~14位	引出端代码	Digit 12 to 14	Terminals code
第15位	产品高度代码	Digit 15	High code
第16~18位	内部特征码	Digit 16 to 18	Internal use

■ Table 1 引出端代码 Terminals code

第12位 Digit 12		第13位 Digit 13		第14位 Digit 14	
Code	引出端形式 Terminal form	Code	安装形式 Fixed style	Code	引出端长度 Length of lead wire
8	AMP250#插片每边两个 Two AMP250# per side	5	下部螺栓M8 Bottom-bolt M8	0	标准形式 standard form
7	AMP250#插片每边一个 One AMP250# per side	6	下部螺栓M10 Bottom-bolt M10	8	8英寸 8inch (1inch=25.4mm)
B	UL1015绝缘线剥线式 UL1015 insulate lead wire	7	下部螺栓M12 Bottom-bolt M12		
		8	中部卡圈 Ring-clip in the middle of case		

## ■ 外形尺寸 Dimensions

C <sub>N</sub> (μF)	I <sub>N</sub> (A)	Max dV/dt (V/μs)	500Vac (Tabs)			500Vac Insulated flexible lead wire		
			D (mm)	H (mm)	Part number	D (mm)	H (mm)	Part number
1.0	0.16	20	25	43	C68H2105-10***2+++	25	38	C68H2105-10***1+++
1.25	0.20	20	25	43	C68H2024-10***2+++	25	38	C68H2024-10***1+++
1.5	0.24	20	25	43	C68H2155-10***2+++	25	38	C68H2155-10***1+++
1.7	0.27	20	25	43	C68H2175-10***2+++	25	38	C68H2175-10***1+++
2.0	0.31	20	25	43	C68H2205-10***2+++	25	38	C68H2205-10***1+++
2.5	0.39	20	25	48	C68H2255-10***3+++	25	43	C68H2255-10***2+++
3.0	0.47	20	25	53	C68H2305-10***4+++	25	48	C68H2305-10***3+++
3.15	0.49	20	30	43	C68H2025-20***2+++	30	38	C68H2025-20***1+++
3.5	0.55	20	30	43	C68H2355-20***2+++	30	38	C68H2355-20***1+++
4.0	0.63	20	30	48	C68H2405-20***3+++	30	43	C68H2405-20***2+++
4.5	0.71	20	30	48	C68H2455-20***3+++	30	43	C68H2455-20***2+++
5.0	0.79	20	30	53	C68H2505-20***4+++	30	48	C68H2505-20***3+++
5.5	0.86	20	30	53	C68H2555-20***4+++	30	48	C68H2555-20***3+++
6.0	0.94	20	30	53	C68H2605-20***4+++	30	48	C68H2605-20***3+++
6.3	0.99	20	35	48	C68H2635-30***3+++	35	43	C68H2635-30***2+++
7.0	1.10	20	35	53	C68H2705-30***4+++	35	48	C68H2705-30***3+++
8.0	1.26	20	35	53	C68H2805-30***4+++	35	48	C68H2805-30***3+++
9.0	1.41	20	35	58	C68H2905-30***5+++	35	53	C68H2905-30***4+++
10.0	1.57	20	35	58	C68H2106-30***5+++	35	53	C68H2106-30***4+++
12.0	1.88	20	35	63	C68H2126-30***6+++	35	58	C68H2126-30***5+++
12.5	1.96	20	35	68	C68H212E-30***7+++	35	63	C68H212E-30***6+++
13.0	2.04	20	35	68	C68H2136-30***7+++	35	63	C68H2136-30***6+++
14.0	2.20	20	35	73	C68H2146-30***8+++	35	68	C68H2146-30***7+++
15.0	2.36	20	35	73	C68H2156-30***8+++	35	68	C68H2156-30***7+++
16.0	2.51	20	40	63	C68H2166-40***6+++	40	58	C68H2166-40***5+++
18.0	2.83	20	40	68	C68H2186-40***7+++	40	63	C68H2186-40***6+++
20.0	3.14	20	45	63	C68H2206-50***6+++	45	58	C68H2206-50***5+++
22.0	3.45	20	45	68	C68H2226-50***7+++	45	63	C68H2226-50***6+++
25.0	3.93	20	45	73	C68H2256-50***8+++	45	68	C68H2256-50***7+++
30.0	4.71	20	45	78	C68H2306-50***9+++	45	73	C68H2306-50***8+++
31.5	4.95	20	45	83	C68H231E-50***A+++	45	78	C68H231E-50***9+++
32.0	5.02	20	45	83	C68H2326-50***A+++	45	78	C68H2326-50***9+++
35.0	5.50	20	45	88	C68H2356-50***B+++	45	83	C68H2356-50***A+++
36.0	5.65	20	45	88	C68H2366-50***B+++	45	83	C68H2366-50***A+++
40.0	6.28	20	50	83	C68H2406-60***A+++	50	78	C68H2406-60***9+++
45.0	7.07	20	50	88	C68H2456-60***B+++	50	83	C68H2456-60***A+++
50.0	7.85	20	50	98	C68H2506-60***D+++	50	93	C68H2506-60***C+++
55.0	8.64	20	55	88	C68H2556-70***B+++	50	98	C68H2556-70***D+++
60.0	9.42	20	55	93	C68H2606-70***C+++	55	88	C68H2606-70***B+++
70.0	10.99	20	55	103	C68H2706-70***E+++	55	98	C68H2706-70***D+++
80.0	12.56	20	55	113	C68H2806-70***G+++	55	108	C68H2806-70***F+++

备注: 1. “-”表示容量偏差, K=±10%, J=±5%。 “-”=capacitance tolerance code, K=±10%, J=±5%。  
 2. “\*\*\*”表示引出端代码(见table 1)。“\*\*\*”=terminal form code(refer to table 1)。  
 3. 其它容量、尺寸系列可按用户需要商定。Other values and dimensions available on request.